

# Instrucciones de instalación

## Pisos EGGER con sistema de instalación CLICit!



	Pisos Laminados EGGER			Pisos Comfort EGGER	Pisos Design EGGER Green Tec
	Standard	Aqua CLIC it!	Aqua+		
Instalación flotante	✓	✓	✓	✓	✓
Adhesión en toda la superficie	x	x	✓	x	✓
Capa base integrada	x	x	x	✓	✓
Capa base separada	✓	✓	✓	x	x
Tamaño de superficie instalable sin perfil de adaptación	10 x 10 m		15 x 15 m	10 x 10 m	15 x 15 m
Transición de juntas de construcción	✓	✓	✓	✓	✓
Idoneidad para baños	x	✓*	✓	x	✓
Idoneidad para calefacción por losa radiante**	✓	✓	✓	✓	✓

\*Cocinas y baños privados/ \*\*calefacción por losa radiante, consulte "Soportes con adecuación limitada"



## 1. Requisito de inspección y debida diligencia

Los pisos EGGER se fabrican siguiendo pasos de trabajo muy precisos en los centros de producción más modernos y se someten a controles de calidad muy estrictos. A pesar de los rigurosos controles de calidad, pueden producirse daños en los componentes individuales debido al transporte. Por tanto, se han de inspeccionar los elementos del piso antes y durante su instalación para encontrar posibles defectos. No se deberán instalar tableros dañados o que presenten alguna variación con respecto a la norma, sino que deberán ser devueltos al proveedor para que los sustituya por otros.

## 2. Subsuelo

### 2.1 Con carácter general se aplica lo siguiente:

- El subsuelo debe estar preparado para la instalación, p. ej. seco, limpio, exento de agentes de separación, libre de grietas, resistente a la tensión la presión, y nivelado para realizar los trabajos de instalación del piso.
- El requisito aumentado de  $\leq 2$  mm/m debe cumplirse para la nivelación del piso.
- El contratista para los trabajos de revestimientos de piso deberá, dentro del alcance de la inspección y el requisito de diligencia debida, verificar antes de la instalación que el subsuelo cumple la preparación necesaria para la instalación y debe registrar por escrito cualquier «problema» si el subsuelo no es apto para la instalación, es decir, si hay defectos o riesgo de daños para el piso superior debido a su construcción.

Los siguientes puntos en particular deben tenerse en cuenta a la hora de evaluar la adecuación de la instalación para los pisos EGGER.

En caso de incumplimiento, se anularán todas las garantías y los derechos de reclamación.

### Inspección del nivel de humedad del subsuelo

Las inspecciones de la humedad del subsuelo se han de llevar a cabo para determinar si el subsuelo está lo suficientemente seco. La adecuación de la instalación se determina midiendo el contenido de agua en % de CM (humedad del carburo). Cuando se efectúen inspecciones con el dispositivo CM (método de carburo cálcico), no se pueden superar los umbrales siguientes:

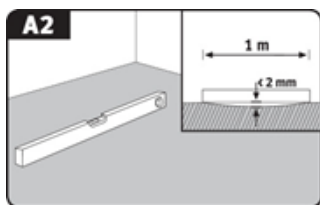
	Pavimento de argamasa*	Pavimento de sulfato de calcio*
sin calefacción superficial	< 2,0 % de CM	< 0,5 % de CM
con calefacción superficial (pavimento calefactado)	< 1,8 % de CM	< 0,3 % de CM

\*Estos valores se aplican a los pavimentos sin elementos adicionales. Ante la utilización de elementos adicionales y la presencia de pavimentos de secado rápido, se deben respetar las mediciones y los valores límite indicados por el respectivo fabricante.

En algunos países o regiones, la adecuación de instalación se determina midiendo la humedad relativa correspondiente, tal como se describe a continuación.

	Umbral
Medición KRL	< 75% Hr para pavimento no calefactado y < 65% Hr para pavimento calefactado
BS 5325	< 75 % Hr (medición superficial, Reino Unido)
NT Build 439	< 85% Hr (Escandinavia)
ASTM F2170	< 80 % Hr (muestra in situ, Norteamérica)

### Inspección de la nivelación del subsuelo



Las inspecciones de nivelación se basan en las normas vigentes y se efectúan colocando una regla de verificación o un nivel de burbuja en los puntos más altos de la superficie para determinar las dimensiones más profundas según las superficies de apoyo (puntos de medición). Se puede usar un calibre de 2 mm como máximo (desviación vertical) colocado a puntos de medición de 100 cm. Las desviaciones mayores se deben compensar con medidas correspondientes (por ejemplo por medio de masillas autonivelantes).

### Inspección de la firmeza y la capacidad de carga del subsuelo

El subsuelo debe ser una capa firme y sellada con suficiente capacidad de carga.

### Inspección de la limpieza del subsuelo

El subsuelo se ha de mantener limpio y aspirado.

### Inspección de las condiciones atmosféricas

Se deberán cumplir las siguientes condiciones antes, durante y después de la instalación:

- Una temperatura ambiente de al menos 18 °C
- Una temperatura de la superficie del piso de al menos 15 °C
- Humedad relativa ambiental entre 40% y 70%.

## 2.2 Subsuelos adecuados

Todos los subsuelos se consideran aptos para la instalación flotante de los pisos EGGER si se consideran aptos para su instalación de conformidad con los requisitos mencionados anteriormente. En particular se incluyen:

- todos los tipos de pavimento, incluyendo pavimentos sobre sistemas de calefacción radiante con agua caliente
- Estructuras de tabloncillos de fibra de madera, OSB y tableros de partículas
- Revestimientos de pisos existentes como baldosas de cerámica

### Pavimentos con calefacción de losa con agua caliente (pavimentos calefactados)/ refrigeración de piso

La instalación de pisos con calefacción de superficie requiere que todas las personas implicadas (constructor, arquitecto, especialista en calefacción, técnico de calefacción, instalador y fabricante del suelo) trabajen juntos de forma coordinada. Cualquier piso con calefacción de superficie requiere una planificación y coordinación en función de su uso en lo que al sistema de calefacción y al pavimento se refiere, a fin de poder garantizar una capacidad de funcionamiento óptima y sin averías a largo plazo. Además de realizar las inspecciones habituales en el subsuelo de instalación, se deberá inspeccionar la función de calefacción/refrigeración del subsuelo (calefacción/refrigeración funcional). Debe haber un correcto calentamiento y enfriamiento de la construcción de pavimento con calefacción en todas las épocas del año y se deberán registrar dichas comprobaciones mediante un protocolo de calefacción y refrigeración.

Al calentar la superficie de distribución de carga y de calor, se debe distinguir entre la calefacción funcional y el secado térmico del piso.

- La calefacción funcional es la comprobación por parte del instalador del piso de que se ha construido siguiendo una estructura adecuada y se usa para revisar la funcionalidad de las estructuras de losa radiante.
- El secado térmico del piso es la expulsión de la humedad residual presente en el pavimento hasta que esté listo para su instalación.
- **¡Atención!** La calefacción funcional no garantiza que el pavimento haya alcanzado la humedad residual necesaria para que la instalación se considere apta. Por tanto, por regla general es necesario realizar un calentamiento de maduración.
- Por lo general, los pisos EGGER se instalan de forma flotante. Al instalar de forma flotante en pavimentos calefactados, se deberá prestar atención a los valores de conductividad térmica del piso y la base de aislamiento. La suma de los valores de conductividad térmica de todos los componentes debe ser  $< 0,15 \text{ m}^2\text{K/W}$ . Si las bases de aislamiento no pertenecen al surtido de accesorios de EGGER, queda anulada cualquier garantía referida al cumplimiento del máximo valor efectivo admitido en materia de resistencia térmica para el conjunto de la construcción en una instalación flotante sobre pavimentos con calefacción en el piso.
- La temperatura de superficie de la losa radiante no puede superar los 28 °C y se debe evitar que se caliente demasiado rápido.
- No se permite la instalación de sistemas de calefacción superficial con función de acumulación nocturna.

### Subsuelos con un grado limitado de adecuación

Los sistemas de calefacción laminares/de paneles eléctricos se consideran soportes adecuados con un alcance limitado.

Los pisos EGGER solo pueden instalarse en sistemas con calefacción superficial eléctrica o laminares que:

- Estén equipados con sensores y programadores de temperatura
- Hayan sido recientemente diseñados y cuenten con la aprobación técnica del fabricante del sistema de calefacción para pisos EGGER
- Se hayan instalado en superficies completas; las secciones parciales individuales (p. ej. instalación parcial solo en las áreas de paso de la habitación) no están aprobadas para evitar gradientes térmicos en la superficie del piso y para garantizar una distribución uniforme del calor
- No sean acumuladores de calor nocturnos
- En el caso de sistemas de calefacción laminares, debe instalarse una capa base con un grosor máximo de 3 mm y una estabilidad de presión de al menos CS 60 kPa (según las instalaciones de instalación del fabricante de calefacción respectivo)
- En el caso de calefactores de esterilla eléctrica (malla), estas medidas se han integrado en el pavimento (siguiendo las instrucciones de instalación del fabricante del calefactor respectivo).

#### **Subsuelos no aptos**

Los pisos EGGER no se pueden instalar en ningún caso sobre revestimientos de pisos textiles. Los revestimientos de pisos textiles (PVC, vinilo acolchado, linóleo) y las moquetas no son adecuados a nivel de estabilidad e higiene, y por ello deben retirarse. En caso de incumplimiento, se anularán todas las garantías y los derechos de reclamación.

#### **Subsuelos minerales**

Para los pisos EGGER con instalación flotante sobre subsuelos minerales (pavimentos, pavimentos calefactados, baldosas, etc.), se deberá instalar siempre una película de protección antihumedad de valor SD > 75 m como barrera de vapor en toda la superficie en forma de cubeta. Si la instala un profesional, la capa de protección contra la humedad debe solaparse 5-20 cm en las zonas de las uniones, dependiendo del diseño. Para mejorar el aislamiento acústico debe colocarse además una base de aislamiento específica para este sistema. Si se usa EGGER Silenzio Duo, EGGER Silenzio Easy SD o una base de aislamiento 2 en 1 con capa de protección antihumedad integrada comparable, no es necesario usar aparte una capa de protección contra la humedad.

#### **Subsuelos de madera (OSB, tableros de partículas, tableros de fibra de madera, tableros de madera real)**

Atornille primero correctamente las tarimas u otros tipos de tableros que se hayan aflojado. Los tableros de pisos EGGER se han de instalar transversalmente con respecto a la dirección longitudinal de los tableros de madera.

Para mejorar el aislamiento acústico se recomienda colocar una base de aislamiento específica para este sistema bajo el piso EGGER. Los pisos EGGER con base de laminado Silenzio en la parte posterior se instalan directamente en los pisos de madera y con base de madera.

#### **¡Atención!**

- No use capas de protección contra la humedad en los subsuelos de madera.
- Se debe utilizar una base específica del sistema EGGER Silenzio con los pisos laminados EGGER. Puede encontrar bases aislantes alternativas en [www.egger.com](http://www.egger.com).
- Para los pisos EGGER con alfombrilla Silenzio no hace falta instalar ninguna base de aislamiento acústico adicional.

#### **Habitaciones/zonas húmedas**

Los pisos Laminados y Comfort estándar de EGGER no son aptos para ser instalados en zonas húmedas o mojadas, tales como baños, duchas y saunas, ni en exteriores. En caso de incumplimiento, se anularán todas las garantías y los derechos de

reclamación.

Las excepciones serían el piso Design Green Tec, el piso Laminado Aqua+ y el piso Laminado Aqua CLIC it! de EGGER. Estos productos también se pueden instalar en baños con el uso normal de una vivienda sin desagüe en el piso, con bañera o plato de ducha, donde la superficie del piso solo está expuesta a salpicaduras de agua de forma temporal y breve.

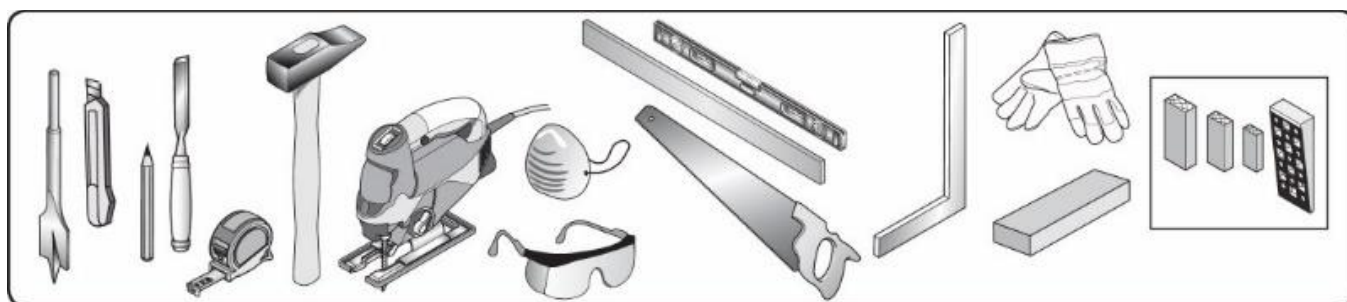
### 3. Antes de la instalación

#### Aclimatación de los tableros

Antes de iniciar la instalación, los paquetes de piso EGGER se deberán guardar en la habitación donde vayan a instalarse o en una habitación con las mismas condiciones climáticas. La aclimatación se realiza de la manera siguiente:

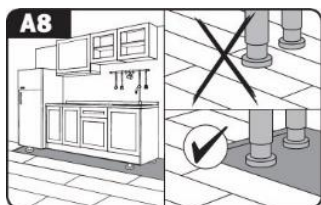
- Embalado
- Durante un periodo de al menos 48 horas
- Tumbado sobre el piso a una distancia mínima de 50 cm respecto a las paredes
- Con una temperatura ambiente de la habitación de al menos 18 °C
- Con una temperatura de la superficie del piso de al menos 15 °C
- Con una humedad relativa de entre el 40% y el 70%.

#### Herramientas y equipos de protección



- Sierra circular, de corte o de calar eléctrica, guillotina de corte laminado y cúter
- Si es necesario, taladro y sierra de metal para arreglar/cortar perfiles de piso y zócalos
- Regla plegable, ángulo y lápiz
- Taco de impacto, martillo y posiblemente una palanca
- Separador

- Use los equipos de protección individual apropiados, como gafas de seguridad, careta antipolvo y guantes.



#### Dirección de instalación

Los pisos EGGER quedan mejor cuando los tableros del piso se instalan de forma paralela a la incidencia de la luz. No obstante, solo existen especificaciones de cumplimiento obligatorio para el sentido de instalación en los subsuelos de madera, parquet de tablillas o pisos de madera en la colocación "juntas a traba".

En estos casos, se debe instalar el piso transversalmente con respecto a la dirección longitudinal del parquet de tablillas/entaramado.

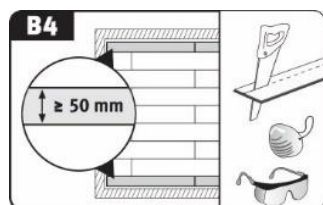
#### Cocinas/armarios integrados

Los muebles de cocina y los armarios empotrados pesados y/o fijados a la pared no deben instalarse sobre los pisos EGGER para que no se produzca una fijación de un lado en la superficie del piso (una excepción serían las islas de cocina independientes). Se recomienda instalar los revestimientos de piso solo hasta detrás del zócalo para poder retirarlo fácilmente en cualquier momento.

Si no es posible, existen las alternativas siguientes:

##### A) Desacoplamiento:

1. Instale el piso EGGER sobre toda la superficie y monte el bloque de cocina/armario empotrado



2. Desacople la superficie del piso cortando entre las patas de los muebles y el zócalo
3. Cúbralo con un perfil de piso o déjelo abierto (sin zona visible).

##### B) Taladro de círculo de pernos ( $\varnothing$ de patas de muebles + 16 mm):

1. Instale el piso EGGER sobre toda la superficie
2. Determine la posición de las patas de los muebles, márquelas en el piso EGGER y córtelas con un taladro de círculo de pernos
3. Monte el bloque de cocina/armario empotrado.

#### Planificación de la primera y la última filas

Antes de la instalación se debe medir la habitación para determinar si se debe reducir la anchura de la primera fila. Esto siempre es necesario si la última fila matemáticamente es más estrecha de 5 cm y/o para dar la misma anchura a la primera y la última fila.

#### Distancia de la pared y juntas de dilatación

Los pisos EGGER, como todos los pisos con base de madera, están sujetos a cierto comportamiento de movimiento debido a los cambios en las condiciones climáticas de la habitación. Debido a ese comportamiento de movimiento específico del material, se han de instalar juntas de borde y pared para todas las estructuras fijas, como paredes, marcos de puertas, entradas de tuberías, columnas y escaleras. Además, siempre hay que instalar juntas de movimiento en las superficies siguientes:

- Pasos de puerta

- Pasillos
- Áreas anguladas (estancias en forma de L)
- Pisos Laminados y Comfort de EGGER: habitaciones con una anchura/longitud superior a los 10 m
- Pisos Design GreenTec y Laminados Aqua+ de EGGER: habitaciones con una anchura/longitud superior a los 15 m

La distancia del borde/juntas de la pared y las juntas de dilatación suficientemente dimensionadas, con una anchura de al menos 8-10 mm, no impiden el movimiento de la superficie del piso instalado. La fórmula directriz es como sigue: 1,5 mm de junta de dilatación (circunferencial) por metro de superficie de piso (por ejemplo, 10 m de longitud de la habitación = 15 mm de distancia a la pared en ambas paredes).

Las juntas de pared y las juntas de dilatación están cubiertas para los zócalos y/o los perfiles de piso

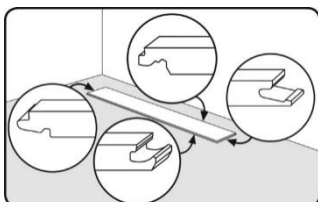
**Nota:** Para la mayoría de los tipos de perfiles, es necesario montar la base (subperfil) destinada a alojar el perfil de cobertura (perfil superior) antes de instalar el piso EGGER.

## 4. Instalación

### 4.1. Información básica

- La instalación se ha de efectuar a la luz del día o en una sala con una iluminación adecuada/suficiente. Los componentes del piso se han de inspeccionar antes de la instalación y durante la misma para encontrar posibles defectos. No se pueden instalar tableros de piso con daños o defectos visibles.
- Los pisos EGGER se instalan "flotantes", es decir sin fijar (ni con adhesivo, ni tornillos, etc.) los tableros al subsuelo. En la instalación flotante, cada tablero se instala mediante el sistema de bloqueo CLIC *it!* para conectarse y colocarse.

**Nota:** Las únicas excepciones serían los pisos Design GreenTec y Laminado Aqua+ de EGGER, ya que también pueden adherirse a toda la superficie (para ver más detalles, consulte la sección "Adhesión en toda la superficie").



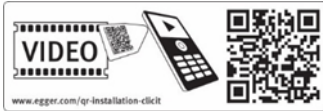
- Asegúrese de entender la diferencia entre la lengüeta y la ranura del tablero.
- Empiece instalando en una esquina del lado izquierdo de la habitación con los dos lados de la ranura del primer tablero mirando hacia la pared y los dos lados de la lengüeta mirando hacia el instalador.
- Los lados cortos (uniones de cabecera) tienen que escalonarse a al menos 20 cm o  $\geq 50$  cm para el formato

"largo".

- En los productos que vengan de fábrica con bisel o diseños especiales (por ej., diseño de baldosas), hay que vigilar que el lado corto/unión de cabecera esté nivelado según el bisel o el dibujo.
- Las piezas restantes se pueden usar como tablero de inicio o final de cada fila si tienen al menos 20 cm de largo ( $> 50$  cm para el formato largo) y así se mantiene la compensación mínima de las juntas de cabecera fila a fila.
- Para preparar los elementos de la última fila para el montaje, se coloca el tablero que se va a montar exactamente sobre la penúltima fila. Con un resto de tablero (anchura del elemento) se puede transferir el contorno de la pared con la separación elegida al elemento.
- Cuando corte para adaptar el tamaño con una sierra circular, de inmersión o tronzadora, coloque los tableros del piso con el lado del diseño hacia arriba. Cuando corte para adaptar el tamaño con una sierra de calar, muévala hacia la parte posterior del tablero.

### 4.2. Métodos de instalación

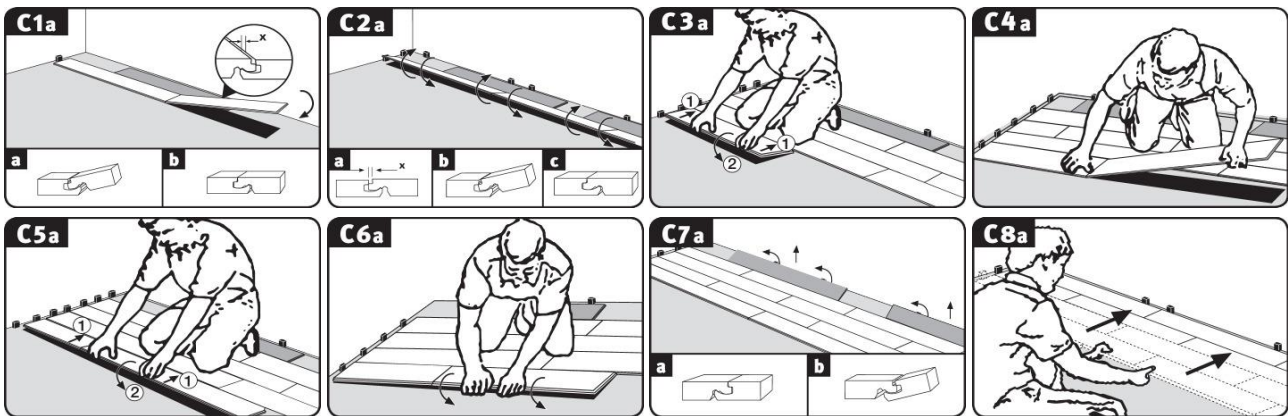
La instalación del piso EGGER usando el sistema de instalación CLIC *it!* puede realizarse de tres formas diferentes:



- Método A: en ángulo en el lado corto y el lado largo (tablero a tablero)
- Método B: en ángulo en el lado largo e insertado con golpecitos en el lado corto tablero a tablero
- Método C: instalación en filas angulando los lados corto y largo

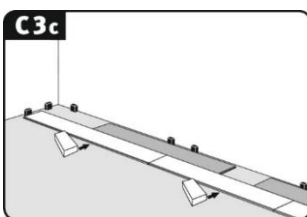
#### 4.2.1. Método de instalación A:

##### En ángulo en el lado corto y el lado largo tablero a tablero



- Coloque el primer tablero en una esquina a la izquierda para que los tableros con ambos lados ranurados mirando hacia la pared.
- Una los tableros de la primera fila angulando la lengüeta corta del tablero que va a instalar diagonalmente desde arriba en la ranura corta del tablero ya instalado y colocándolo con una ligera presión en el lado corto. El último tablero de la primera fila se marca y se corta para adaptarlo a la longitud necesaria. A continuación se instala como se indica anteriormente (Fig. C1a).
- Asegúrese de que los tableros de la primera fila estén alineados con precisión en el lado largo. Para ello se recomienda colocar un elemento de piso como tope o espaciador entre la pared y la primera fila, cerca de las uniones cortas. Una vez instaladas las 2-3 primeras filas, retire los tableros empleados como topes y alinee el piso instalado hasta este punto con la pared, manteniendo la distancia desde la pared e instalando los espaciadores.

Angule el primer tablero de la segunda fila y las siguientes filas diagonalmente desde arriba con la lengüeta en la ranura del tablero instalado anterior y colocándolo con una ligera presión (Fig. C3a).



**¡Atención!** Después de fijar los tableros diagonalmente, golpee con un taco de impacto adecuado para asegurarse de que haya encajado bien.

- Instale el resto de tableros de una fila como sigue:
  1. Angule la lengüeta frontal en un ángulo desde arriba en la ranura frontal del tablero instalado anterior y coloque el tablero (con una ligera presión en el lado frontal) lo más cerca posible del borde largo de la fila instalada (Fig. C4a).
  2. Levante ligeramente el tablero que se va a instalar en el lado largo (Fig. C5a).

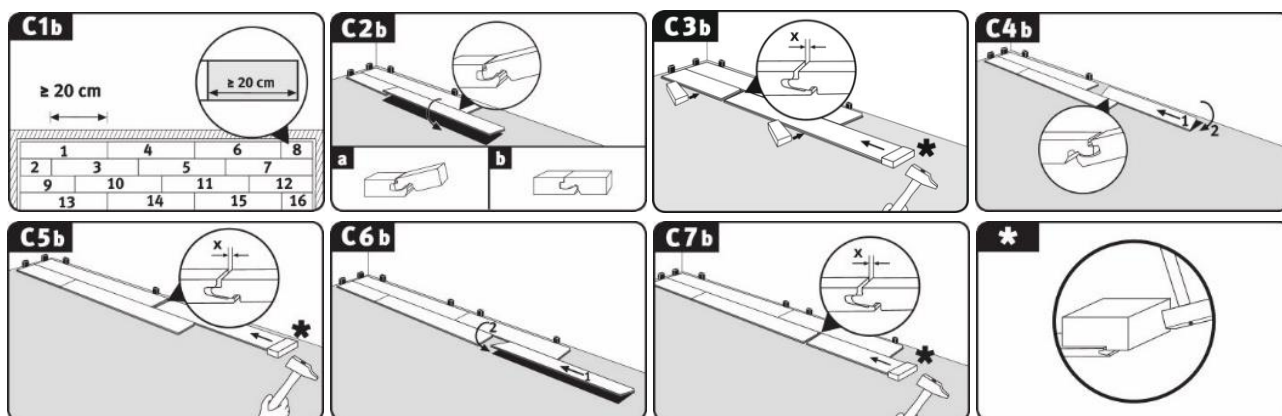


3. Ahora encaje la lengüeta en el lado largo diagonalmente desde arriba en la ranura de la fila anterior (empuje) y baje el tablero, cerrando así la junta del lado largo (Fig. C6a).  
**Nota:** Tenga en cuenta que al levantar y angular el tablero en el lado largo, el tablero adyacente a la izquierda se eleva también automáticamente porque el lado frontal ya está bloqueado.
4. Compruebe que todas las juntas están completamente cerradas, es decir, que no hay ninguna visible. Si hay juntas más pequeñas aisladas se pueden cerrar dando ligeros golpecitos controlados con un taco de impacto.

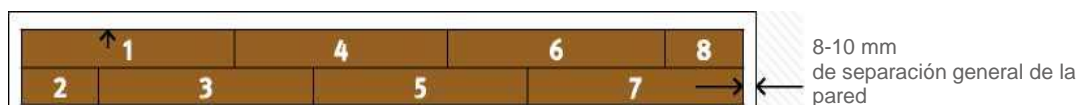
Instale el resto de tableros como se ha descrito, ajustando la longitud del primer y/o el último tablero de cualquier fila si es necesario.

#### 4.2.2. Método de instalación B:

**En ángulo en el lado largo e insertado con golpecitos en el lado corto tablero a tablero**



- Los tableros de las dos primeras filas se pueden instalar simultáneamente, es decir, en cambio continuo, si se mantiene la unión de paso mínima de las uniones finales (Fig. C1B).



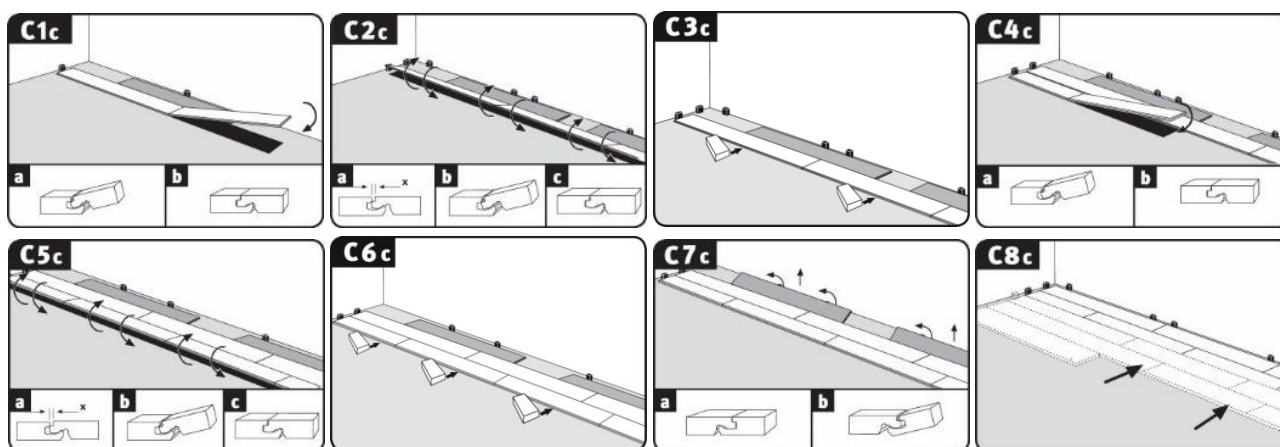
- Tablero 1 = colocación en una esquina a la izquierda para que los tableros con ambos lados ranurados den hacia la pared.
- Tablero 2 = encaje en ángulo en el lado largo de este tablero que se ha cortado a la longitud deseada.
  - ✓ Para ello, inserte la lengüeta del lado longitudinal de forma inclinada desde arriba en la ranura longitudinal del tablero 1 y baje el tablero 2.
- Tablero 3 = encaje en ángulo en el lado largo y presione ligeramente en el lado corto en el borde decorativo (no golpear).
  - ✓ Para empezar Inserte la lengüeta longitudinal en un ligero ángulo desde arriba en la ranura longitudinal del tablero 1 (Fig. C2b).
  - ✓ En esta posición en ángulo, empuje el tablero 3 lo más cerca posible del borde corto del tablero 2 para que la lengüeta corta del tablero 3 quede dentro de la ranura corta del tablero 2 (Fig. C3b).
  - ✓ A continuación fije la unión longitudinal bajando el tablero 3 y golpee en el lado largo.
  - ✓ Fije la conexión frontal golpeándola horizontalmente en el borde decorativo con un martillo y un taco de impacto (Fig. C3b).

**Nota:**

- ✓ Para ajustar la altura, se recomienda colocar un tablero de piso en el lado largo en la zona de la unión de cabecera.
- ✓ El exceso de martilleo puede dañar la unión y es algo que posiblemente solo se note más adelante en el tiempo, con el uso.
- Tablero 4 = encaje en ángulo por el lado longitudinal opuesto y ligeros golpecitos en el lado corto, como antes.
  - ✓ Coloque la ranura del lado longitudinal en un ligero ángulo bajo la lengüeta del lado longitudinal del tablero 3 (Fig. C4b).
  - ✓ En esta posición en ángulo, empuje el tablero 4 lo más cerca posible del borde corto del tablero 1 para que la lengüeta corta del tablero 4 quede dentro de la ranura del tablero 1 (Fig. C4b).
  - ✓ A continuación bloquee la junta longitudinal bajando el tablero 4. (Fig. C4b).  
**¡Atención!** Después de fijar los tableros diagonalmente, golpee con un taco de impacto adecuado para asegurarse de que haya encajado bien.
- ✓ Fije la conexión frontal golpeándola horizontalmente en el borde decorativo con un martillo y un taco de impacto (Fig. C5b).
- Tablero 5 = encaje en ángulo por el lado longitudinal y presione en el lado corto (véase el tablero 3)
- Tablero 6 = encaje en ángulo por el lado longitudinal y presione en el lado corto (véase el tablero 4)
- Tablero 7 = encaje en ángulo por el lado longitudinal y presione en el lado corto (véase el tablero 3)
- Tablero 8 = encaje en ángulo por el lado longitudinal y presione en el lado corto (véase el tablero 4)
- Instale el resto de tableros de las dos primeras filas como se ha descrito, cortando la longitud del primer y/o el último tablero de cualquier fila al tamaño necesario.
- A continuación, coloque las dos primeras filas observando la distancia con la pared del lado largo y coloque los espaciadores.
- Angule el primer tablero de la tercera fila y las siguientes filas diagonalmente desde arriba con la lengüeta en la ranura del tablero instalado anterior y colocándolo con una ligera presión.  
**¡Atención!** Después de fijar los tableros diagonalmente, golpee con un taco de impacto adecuado para asegurarse de que haya encajado bien.
- Instale el resto de tableros de una fila como sigue:
  - ✓ Para empezar, inserte la lengüeta del lado longitudinal diagonalmente desde arriba en la ranura del lado longitudinal de la fila anterior.
  - ✓ En esta posición en ángulo, empuje el tablero lo más cerca posible del borde frontal del tablero izquierdo para que la lengüeta frontal del tablero que se va a instalar quede dentro de la ranura del tablero izquierdo.
  - ✓ A continuación bloquee la junta longitudinal bajando el tablero.
  - ✓ Fije la conexión corta golpeándola horizontalmente en el borde decorativo con un martillo y un taco de impacto (Fig. C3b).
  - ✓ Instale el resto de tableros como se ha descrito, ajustando la longitud del primer y/o el último tablero de cualquier fila si es necesario.

### 4.2.3. Método de instalación C:

#### Instalación en filas angulando los lados corto y largo



- Coloque el primer tablero en una esquina a la izquierda para que los tableros con ambos lados ranurados den hacia la pared (Fig. C1c).
- Una los tableros de la primera fila angulando la lengüeta frontal del tablero que va a instalar diagonalmente desde arriba en la ranura frontal del tablero ya instalado y colocándolo con una ligera presión en el lado corto (Fig. C1c). El último tablero de la primera fila se corta para adaptarlo a la longitud necesaria. A continuación se instala como se indica anteriormente.
- Asegúrese de que los tableros de la primera fila están alineados con precisión en el lado largo. Se recomienda colocar un tablero de piso como tope entre la pared y la primera fila, cerca de las uniones finales (Figs. de la C1c a la C6c). Después de instalar las 2-3 primeras filas, los elementos de tope se retiran y la superficie del piso se instala de forma que el punto queda alineado con la pared en el lado largo, observando la distancia respecto de la pared (colocar los espaciadores) (Figs. C7c y C8c).
- Instale el primer tablero de la segunda fila y las siguientes filas con la lengüeta del lado largo en la ranura convexa del lado largo de la fila instalada anterior sin cerrar la junta (Fig. C3c).

Consulte también la prefijación de CLIC *it!*



(YouTube)

- Todos los tableros siguientes de una fila primero están conectados al borde frontal (Fig. C4c).
  - ✓ Angule en la primera lengüeta desde arriba en la ranura final del tablero instalado previamente y coloque el tablero (con una ligera presión en el lado corto) lo más cerca posible del borde largo de la fila instalada, de forma que la lengüeta quede apoyada en la ranura convexa longitudinal de la fila anterior.
- Cierre la unión longitudinal (Fig. C5c/C6c).

Consulte también la instalación de filas CLIC



it! (YouTube).

- ✓ Levante ligeramente el tablero inicial en el lado largo.
- ✓ Ahora encaje la lengüeta del lado largo, en esta posición en ángulo y con una ligera presión, en la ranura de la fila anterior.
- ✓ Siga haciendo esto de izquierda a derecha hasta que toda la fila quede conectada a la fila anteriormente instalada y quede plana. **Nota:** Preste atención a que no se desplacen los tableros a lo largo de los lados cortos.

**¡Atención!** Después de fijar los tableros diagonalmente, golpee con un taco de impacto adecuado para asegurarse de que haya encajado bien.

- Instale el resto de filas como se ha descrito, ajustando la longitud del primer y/o el último tablero de cualquier fila si es necesario.

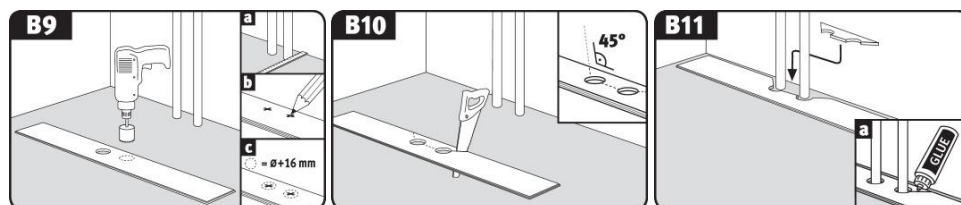
#### 4.2.4. Perfiles y zócalos

Después de finalizar la correcta colocación del piso EGGER, se montan tanto los perfiles del piso como los zócalos. Los accesorios vienen acompañados de unas instrucciones de montaje.

**Nota:** Para la mayoría de los tipos de perfiles, es necesario montar la base (subperfil) destinada a alojar el perfil de cobertura (perfil superior) antes de instalar el piso EGGER.

#### 4.2.5. Instrucciones de instalación adicionales

##### Entradas de tuberías



Adhesivo = adhesivo PVAC (D3)

- Mida la posición de las tuberías y márquela sobre el tablero (teniendo en cuenta la junta de dilatación).
- Taladre un orificio de 16 mm más grande que el diámetro del tubo como mínimo.
- Realice el corte con un ángulo de 45° con respecto a los orificios.

- Encaje y encole la pieza obtenida.

### Marcos de puertas

- En caso de que haya marcos de puerta, se recomienda recortarlos en función de la altura del piso laminado y de los materiales de la base, previa consulta con el contratante.
- A continuación, instale el piso debajo del bastidor de la puerta usando una junta de dilatación/pared apropiada. En el caso de que la instalación del piso termine en un marco de este tipo, el elemento afectado se puede encajar del lado longitudinal en ángulo y se puede bajar antes del marco. A continuación, el tablero colocado plano en el piso se presiona debajo del bastidor de la puerta en la unión de cabecera con un martillo y un taco de impacto y se fija.
- Si no se puede acortar el marco de la puerta se ha de insertar un perfil de relleno de junta de PE estándar en la junta de dilatación circundante (en la zona del marco de la puerta) y sellarla con silicona.

### Zonas comerciales\*

#### Adhesivo PVAC (D3)



En zonas comerciales donde se prevé una exposición a la humedad/líquidos superior a la media, es necesario aplicar



un adhesivo de sellado con adhesivo PVAC (D3). Aplique el adhesivo de sellado en la lengüeta corte y longitudinal de forma que al encajar los tableros pueda salir por toda la longitud al unir los tableros.

El exceso de adhesivo de sellado puede retirarse de la superficie inmediatamente o después de un breve periodo de secado.

\*Excepciones: Piso Design Green Tec, piso Laminado Aqua+ y piso Laminado Aqua CLIC it! de EGGER

### Desinstalación/desmontaje de tableros

Para retirar tableros ya instalados sin que se produzcan daños, desbloquee primero la fila completa en sentido longitudinal mediante una inclinación y luego separe la unión por los lados frontales inclinándolos. Trabaje con especial precaución para evitar daños en las zonas de lengüeta y ranura.

## 5. Instalación en baños\*

\*El producto no debe instalarse en zonas húmedas tales como saunas, baños al vapor, duchas o cabinas de ducha, lavabos comunes y piscinas), zonas de aplicación con exposición permanente y aumentada a humedad o líquidos, baños con drenaje en el piso y zonas exteriores.

Los pisos Design Green Tec, piso Laminado Aqua+ y piso Laminado Aqua CLIC it! de EGGER también se pueden instalar en baños privados con el uso normal de una vivienda sin desagüe en el piso, con bañera o plato de ducha, donde la superficie del piso solo está expuesta a salpicaduras de agua de forma temporal y breve.

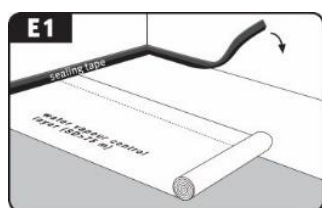
### 5.1. Instalación flotante en baños

Los subsuelos especificados a continuación son adecuados para la instalación flotante del piso Design Green Tec, Laminado Aqua+ y Laminado Aqua CLIC it! de EGGER en baños si cumplen los requisitos de adecuación de instalación descritos en la

sección 2.1.:

- todos los tipos de pavimento, incluyendo pavimentos sobre sistemas de calefacción radiante con agua caliente
- baldosas cerámicas.

Además, el subsuelo debe estar sellado adecuadamente para prevenir daños por humedad en la construcción.



**Atención:** Es absolutamente necesario instalar la lámina de protección específica contra la humedad en toda la superficie y sellarla con una cinta selladora en el área de conexión de la pared en forma de cubeta.

Lámina de protección contra la humedad y cinta selladora

- La instalación flotante de los pisos Design Green Tec, Laminado Aqua+ y Laminado Aqua CLIC *it!* de EGGER en baños se lleva a cabo empleando uno de los métodos descritos en la sección 4.2., mediante los cuales los tableros de piso se bloquean mediante conexión CLIC *it!*.



**Atención:**

- Todas las juntas de dilatación deben rellenarse con un relleno de junta de PE (cuerda redonda) y sellarse con silicona sanitaria elástica para que sea hermética al agua y elástica de forma permanente.
- Cuando se instalen en ambientes con suministro de agua (p. ej., baños y lavaderos) o alrededor de lavabos y fregaderos, lavadoras, lavavajillas, refrigeradores o congeladores, todas las juntas de movimiento respecto a las paredes, cabinas de ducha y tuberías deben estar cubiertas/selladas permanentemente, ser elásticas y estancas.
- Es obligatorio evitar la penetración de agua debajo del piso. Del mismo modo, los zócalos, perfiles finales en paredes de baldosas, etc. deben sellarse en el piso con silicona sanitaria para que sean herméticos y elásticos de forma permanente.
- Solo se pueden usar perfiles de transición, de ajuste y finales de aluminio. La unión entre el perfil y la pared se ha de sellar de forma impermeable con una junta elástica.

## 5.2. Adhesión en toda la superficie de los pisos Design Green Tec y Laminados Aqua+ de EGGER

Los subsuelos especificados a continuación son adecuados para la instalación del piso Design Green Tec y Laminado Aqua+ de EGGER en baños si cumplen los requisitos de adecuación de instalación descritos en la sección 2.1.

### 1. Aplicación estándar (en condiciones de habitaciones secas)

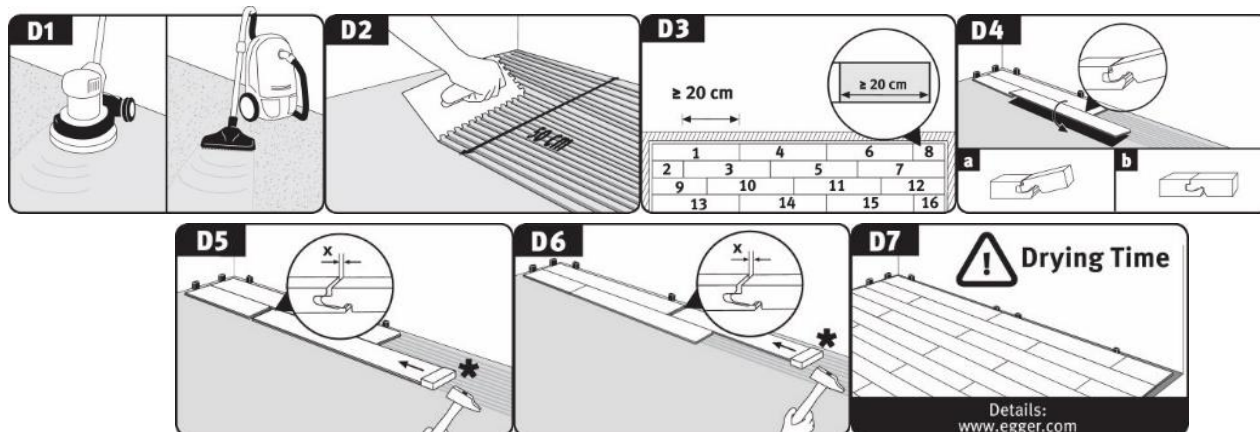
- todos los tipos de pavimento, incluyendo pavimentos sobre sistemas de calefacción radiante con agua caliente

- Estructuras de tablonces de fibra de madera, OSB y tableros de partículas
- Baldosas cerámicas (se requiere una capa base o un relleno para las baldosas específicos para el sistema)

## 2. Aplicación en baños (condiciones de salas húmedas)

- Todos los tipos de pavimento, incluyendo pavimentos sobre sistemas de calefacción radiante con agua caliente
- Baldosas cerámicas (se requiere una capa base o un relleno para las baldosas específicos para el sistema)

Los pisos Design Green Tec y Laminados Aqua+ de EGGER pueden adherirse en toda la superficie en habitaciones privadas y en zonas comerciales. Para la adhesión de toda la superficie, la instalación se lleva a cabo como se indica en la sección 4.2.2 "Método B: en ángulo en la parte frontal y el lado largo tablero a tablero".



Como norma general:

- Se ha de usar un adhesivo homologado por el fabricante de adhesivos. Se deberán cumplir todas las especificaciones ofrecidas por el fabricante de los adhesivos, por ejemplo respecto al serrado de la llana y los tiempos de montaje y ajuste. En caso de incumplimiento, se anularán todas las garantías y los derechos de reclamación. En [www.egger.com](http://www.egger.com) encontrará todos los adhesivos homologados.
- La adhesión en toda la superficie la tiene que llevar a cabo un especialista (un instalador de pisos profesional).
- Se ha de evitar la colocación incorrecta en el lecho de adhesivo: si no se logra conseguir la uniformidad del subsuelo necesaria para la instalación, se deberá aplicar sin falta una capa base o un relleno específicos para el sistema. Para los pisos de baldosas siempre hay que usar una capa base y un relleno específicos para el sistema.
- Se deberá lijar y aspirar el pavimento siempre con un aspirador industrial.
- En los baños, el subsuelo debe sellarse correctamente antes de la instalación para impedir los daños por humedad de forma permanente en la construcción.
- Dependiendo del subsuelo, la llana dentada se habrá de reemplazar por una nueva cada 30 - 50 m<sup>2</sup> como máximo.
- EGGER Holzwerkstoffe Wismar GmbH & Co. KG no puede asumir ninguna responsabilidad por el uso y el procesamiento correctos del sistema adhesivo.
- En caso de la adhesión de toda la superficie, los perfiles de movimiento solo deben instalarse en los pasos de puerta y pasillos si hay una junta funcional incluida en la estructura. Ambas zonas tienen que solaparse en el espacio, ya que las juntas estructurales

funcionales tienen que expandirse al piso superior.

- El tamaño máximo de la zona para la adhesión en toda la superficie lo determinan las juntas estructurales funcionales. En este sentido se ha de aplicar la siguiente norma reconocida en el oficio: Las juntas de construcción funcionales situadas en el subsuelo no pueden someterse a cierre con ajuste a la fuerza y se tienen que expandir hacia el piso superior.
- Las juntas de contracción/visibles en la superficie en las zonas de transición de la puerta deben encajarse a la fuerza después de que el pavimento se haya endurecido y antes del siguiente trabajo de revestimiento de piso, p. ej. doblándolas abiertas, insertando los conectores ondulados/la fijación del pavimento y cementando con resina sintética. No tienen que incorporarse en el siguiente revestimiento de piso.
- La disposición y la especificación para la ejecución de juntas, especialmente las juntas de movimiento, son responsabilidad del planificador.

**Nota:** Pasar por alto las juntas de movimiento puede tener consecuencias irreparables para el revestimiento de piso en algunas circunstancias específicas.

**¡Atención!** Se ha de observar escrupulosamente el tiempo de secado y fraguado del adhesivo respectivo antes de permitir el uso de la superficie de piso instalada.

**Nota provisional:**

Estas instrucciones de procesamiento han sido preparadas según la mejor información disponible y con la debida diligencia. La información que contiene se basa en experiencias prácticas y pruebas realizadas en nuestras instalaciones y representa el nivel actual de nuestros conocimientos. Solo tiene carácter informativo y no constituye una garantía sobre las propiedades de los productos o su idoneidad para aplicaciones concretas. No nos hacemos responsables por los posibles errores en los estándares, erratas o errores de imprenta. Además, pueden producirse cambios técnicos como consecuencia del desarrollo de los pisos EGGER producidos por nosotros, así como modificaciones de las normas y los documentos jurídicos públicos. Se aplican nuestros términos y condiciones generales.